

Ltr	Qty	Change	Reason / ECO no	Design	Date Review	Date Appr.

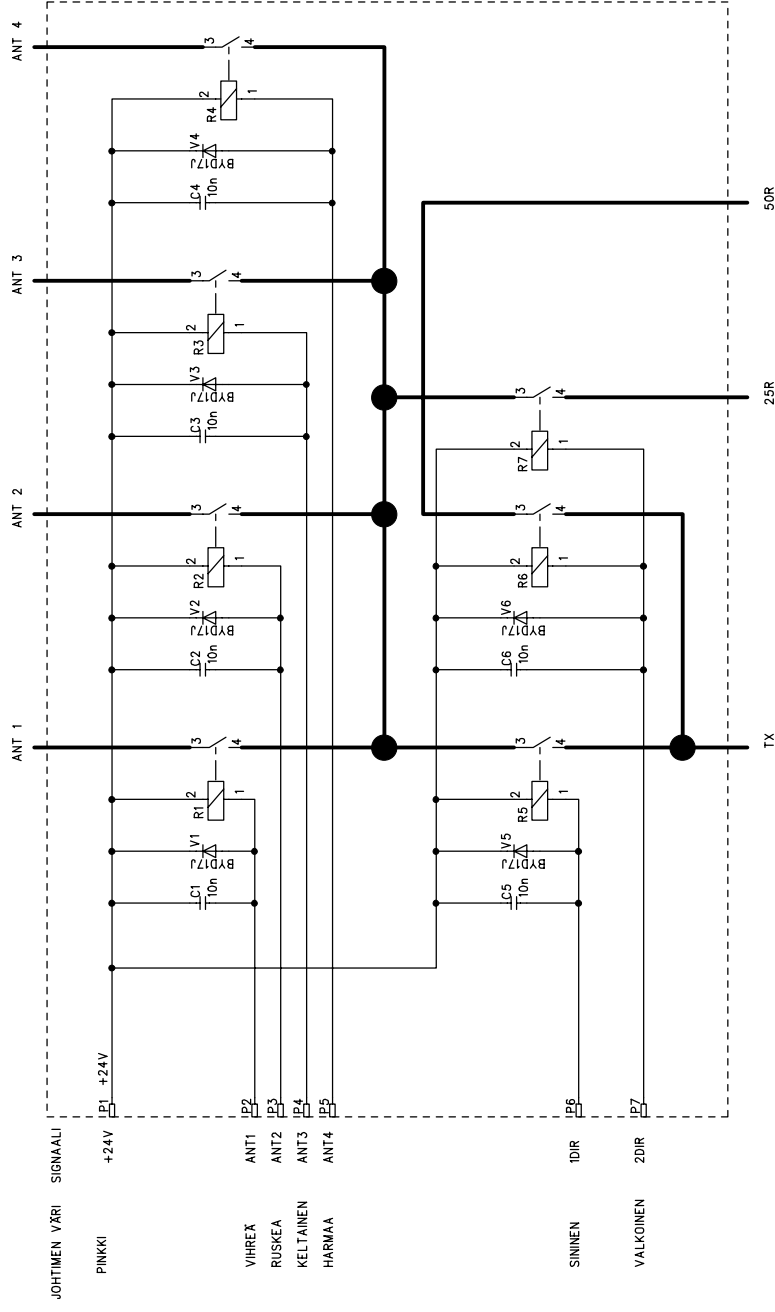
YHTEEN SUUNTAAN BIIMAUS:

- RELE R5 VEDÄTETÄÄN MAATTAMALLA SIGNAALI 1DIR.
- VALITAAN YKSI SUUNTA RELEILLÄ R1...R4 MAATTAMALLA YKSI SIGNAALI ANT1 ... ANT4:STA.

KAHTEEN SUUNTAAN BIIMAUS:

- RELEET R6 JA R7 VEDÄTETÄÄN MAATTAMALLA SIGNAALI 2DIR, JOLLOIN TEHO OHJATAAN TEHONJAKOMUUNTAJAN KAUTTA
- VALITAAN KAKSI SUUNTA RELEILLÄ R1...R4 MAATTAMALLA KAKSI SIGNAALIA ANT1 ... ANT4:STA.

ANTENNI 1-4 (HUOM. 40M JA 80M BOKSEISSA VAIN ANT1 JA ANT2)



TEHONJAKOMUUNTAJA

HUOMI:
 VAIPPA MENE BOKSIN SISÄÄN MUTTA EI OLE KYTKETTY MIHINKÄÄN !
 VAIPPA MAADOITETAAN ASEMAN PÄÄSSÄ !

80M JA 40M BOKSIT:
 KELTAINEN JA HARMAA ON VEDETTY PIIRILEVYLLE.
 MAHDOLLISTA ANT2-ANT3 -LAAJENNUSTA VARTEN

Drawn	Arch id	Serial no	Sheet	Cooperator's doc no
Review				
Appr	E88AH TX-ANTENNIKYTKIN			
Design	Scale 1:1			
Replaces	KYYTENTÄKAAVIO			
Replaced by	Dwg no			
	Rev			