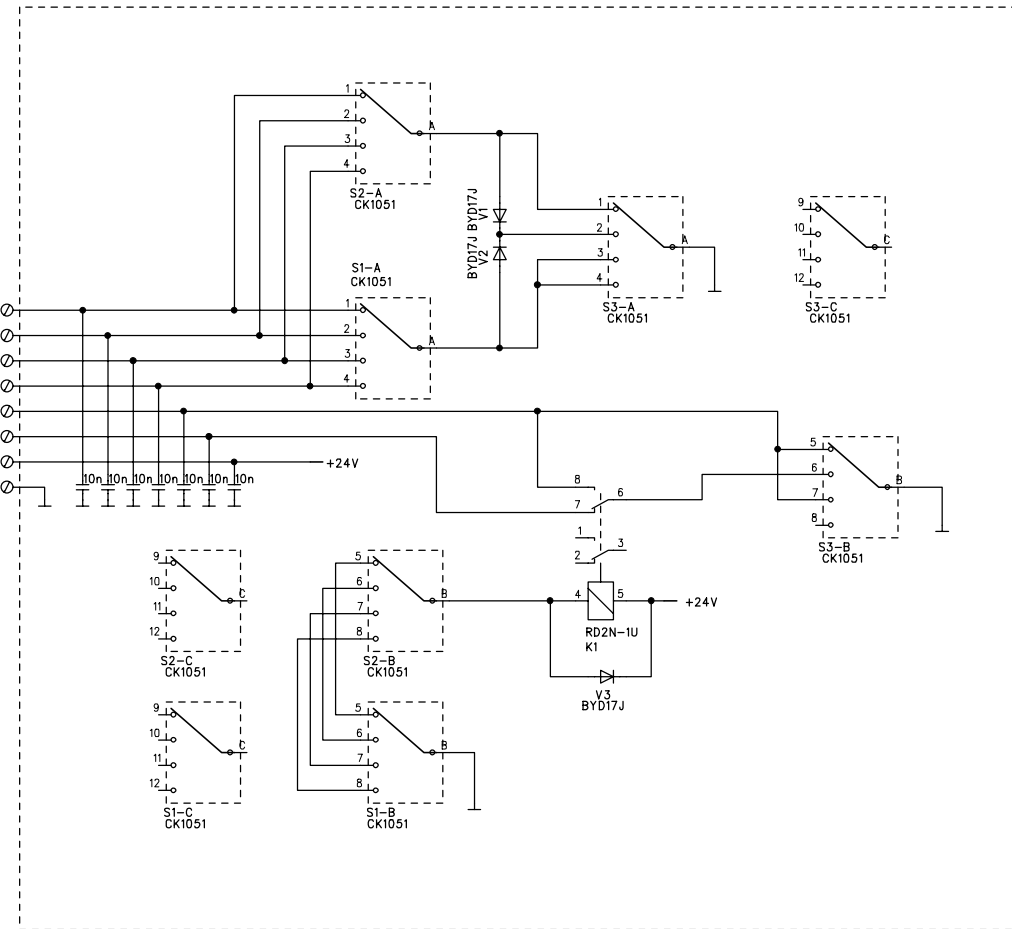


Ltr	Qty	Change	Reason / ECO no	Design	Date Review	Date Appr

JOHTIMEN VÄRI	SIGNAALI
VIHREÄ	ANT 1
RUSKEA	ANT 2
KELTAINEN	ANT 3
HARMAA	ANT 4
SININEN	1 DIR
VALKOINEN	2 DIR
PINKKI	+24V
PUNAINEN	GND



TOIMINTA:

KYTKIMET S1A JA S2A KYTKEVÄT ANTENNEIDEN OHJAUSSIGNAALEITA ANT1 ... ANT4 MAIHIN KYTKIMEN S3A KAUTTA. NÄILLÄ VALITAAN ANTENNI(T), JOIHIN TEHOA AJETAAN

- S1: A-SUUNNAN VALINTA
- S2: B-SUUNNAN VALINTA
- S3: A, A+B, B -VALINTA

KYTKIMELLÄ S3B OHJATAAN TEHO JOKO SUORAAN ANTENNIIN TAI TEHONJAKOMUUNTAJAN KAUTTA OHJAAMALLA SIGNAALEITA 1DIR JA 2DIR.

KYTKIMILLÄ S1B JA S2B SEKÄ RELEELLÄ K1 PAKOTETAAN SIGNAALI 1DIR, JOS SEKÄ A- JA B- SUUNNAT ON VALITTU SAMOIKSI, JA TEHONJAKO "A+B" ILMAN TÄTÄ VARMISTUSTA TEHO MENISI YHTEEN ANTENNIIN TEHONJAON KAUTTA !

Drawn	Arch id	Serial no	Sheet	Cooperator's doc no
Review	E88AH TX-ANTENNIKYTKIMEN OHJAIN			
Appr	10M ... 20M BANDEILLE			
Design	Scale	KytKentäkaavio		Dwg no
Replaces	1:1			Rev
Replaced by				