

KOKSUJEN KYTKEMINEN RELEBOKSIIN 10 ... 20 M

LIITIN	KAAPELI
ANT 1	<u>EU/JA</u> antenni
ANT 2	<u>Afrikan</u> antenni
ANT 3	<u>Etelä-amerikan</u> antenni
ANT 4	<u>USA:n</u> antenni
TX	Lähetin
50R	Tehonjako 50 ohmin pää
25R	Tehonjako 25 ohmin pää

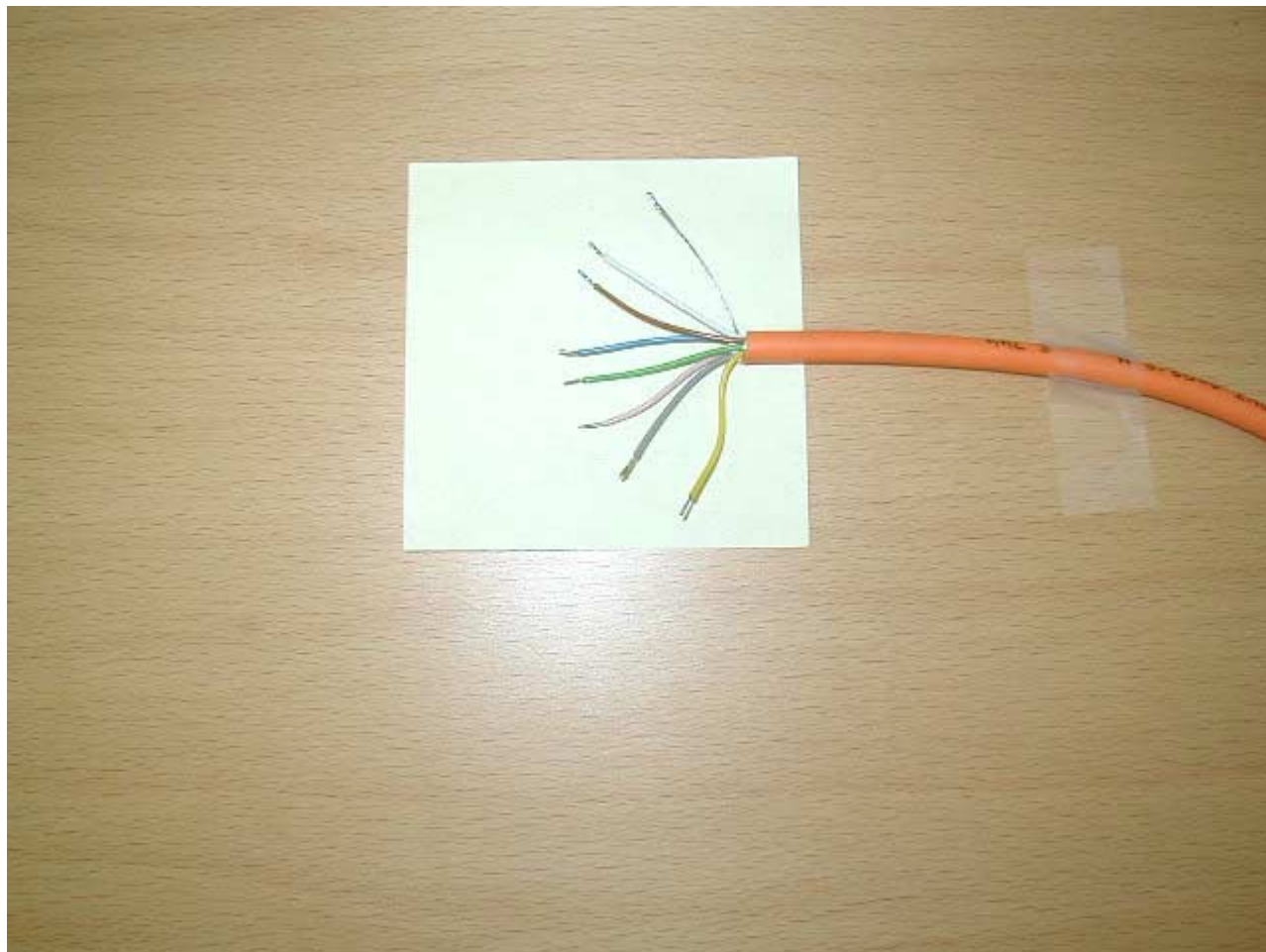


KOKSUJEN KYTKEMINEN RELEBOKSIIN 40 JA 80 M

LIITIN	KAAPELI
ANT 1	<u>EU/JA</u> antenni
ANT 2	<u>USA:n</u> antenni
TX	Lähetin
50R	Tehonjako 50 ohmin pää
25R	Tehonjako 25 ohmin pää



- Huom. 40m tehonjaosta puuttuvat liittimet.
- Huom. 80m tehonjako kykettävä oikein päin.



RELEBOKSIEN OHJAUSKAAPELIN SIGNAALIT

Johdin	Signaali
Vihreä	ANT 1
Ruskea	ANT 2
Keltainen	ANT 3
Harmaa	ANT 4
Sininen	1 DIR
Valkoinen	2 DIR
Pinkki	+24V
Vaippa	N.C.



Kaikki tehonjakomuuntajat kuvassa alhaalta ylöspäin 10m - 80m:



80m tehonjako.



Tehonjakojen päät suojattu sukalla. Ei ole täysin vesitiivis



40m tehonjako kaipaa liittimiä.

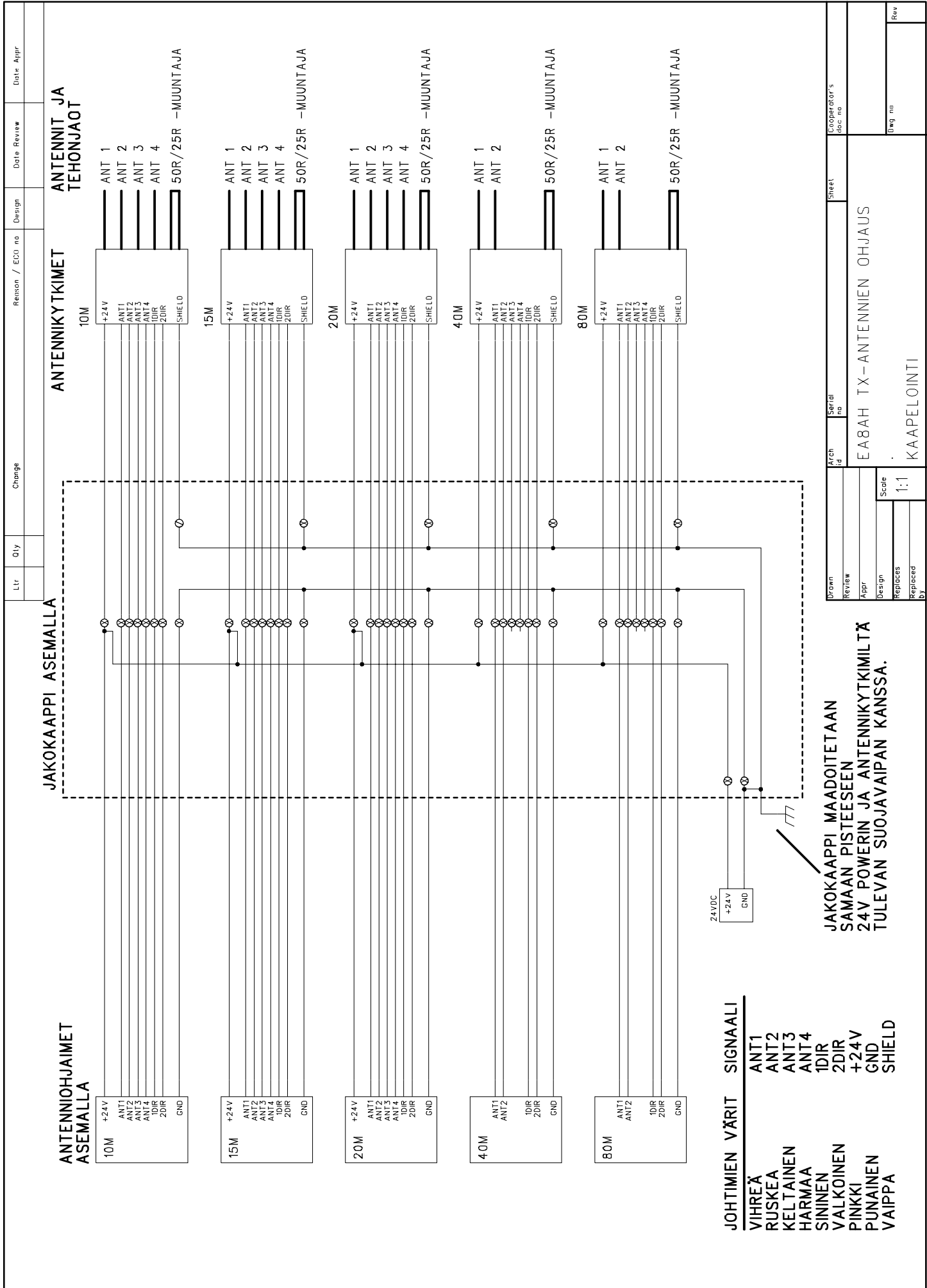
OHJAUSKAAPELI LIICY 8 x 0.5

Johdin	Väri
1	Valkoinen
2	Ruskea
3	Vihreä
4	Keltainen
5	Harmaa
6	Pinkki
7	Sininen
8	Punainen

ja vaippa ?



Ohjausboksit. 160m - 40m bokseissa myös RX-antennin valinta kummallekin asemalle.
Ohjausboksin sisällä ruuvirimaliittimet kaapeleita varten.



ANTENNIÖHJAIMET ASEMALLA

ANTENNIKYTKIMET

JAKOKAAPPI ASEMALLA

ANTENNIÖHJAIMET ASEMALLA

10M
+24V
ANT1
ANT2
ANT3
ANT4
1DIR
2DIR
GND

15M
+24V
ANT1
ANT2
ANT3
ANT4
1DIR
2DIR
GND

20M
+24V
ANT1
ANT2
ANT3
ANT4
1DIR
2DIR
GND

40M
ANT1
ANT2
1DIR
2DIR
GND

80M
ANT1
ANT2
1DIR
2DIR
GND

10M
+24V
ANT1
ANT2
ANT3
ANT4
1DIR
2DIR
SHIELD

15M
+24V
ANT1
ANT2
ANT3
ANT4
1DIR
2DIR
SHIELD

20M
+24V
ANT1
ANT2
ANT3
ANT4
1DIR
2DIR
SHIELD

40M
+24V
ANT1
ANT2
ANT3
ANT4
1DIR
2DIR
SHIELD

80M
+24V
ANT1
ANT2
ANT3
ANT4
1DIR
2DIR
SHIELD

ANT 1
ANT 2
ANT 3
ANT 4
50R/25R - MUUNTAJA

ANT 1
ANT 2
ANT 3
ANT 4
50R/25R - MUUNTAJA

ANT 1
ANT 2
ANT 3
ANT 4
50R/25R - MUUNTAJA

ANT 1
ANT 2
50R/25R - MUUNTAJA

ANT 1
ANT 2
50R/25R - MUUNTAJA

- JOHTIMIEN VÄRIT**
- VIHREÄ ANT1
 - RUSKEA ANT2
 - KELTAINEN ANT3
 - HARMAA ANT4
 - SININEN 1DIR
 - VALKOINEN 2DIR
 - PINKKI +24V
 - PUNAINEN GND
 - VAIPPA SHIELD

JAKOKAAPPI MAADOITETAAN SAMAN PISTEeseen 24V POWERIN JA ANTENNIKYTKIMILTÄ TULEVAN SUOJAVAIKAN KANS-SA.

Drawn	Arch id	Serial no	Sheet	Cooperator's doc. no
Review				
Appr	E8A8H TX-ANTENNIEN OHJAUS			
Design	KAAPELOINTI			
Replaces				
Replaced by				
Scale	1:1			
Rev				

Ltr	Oly	Change	Revision / ECO no	Design	Date Review	Date Applr

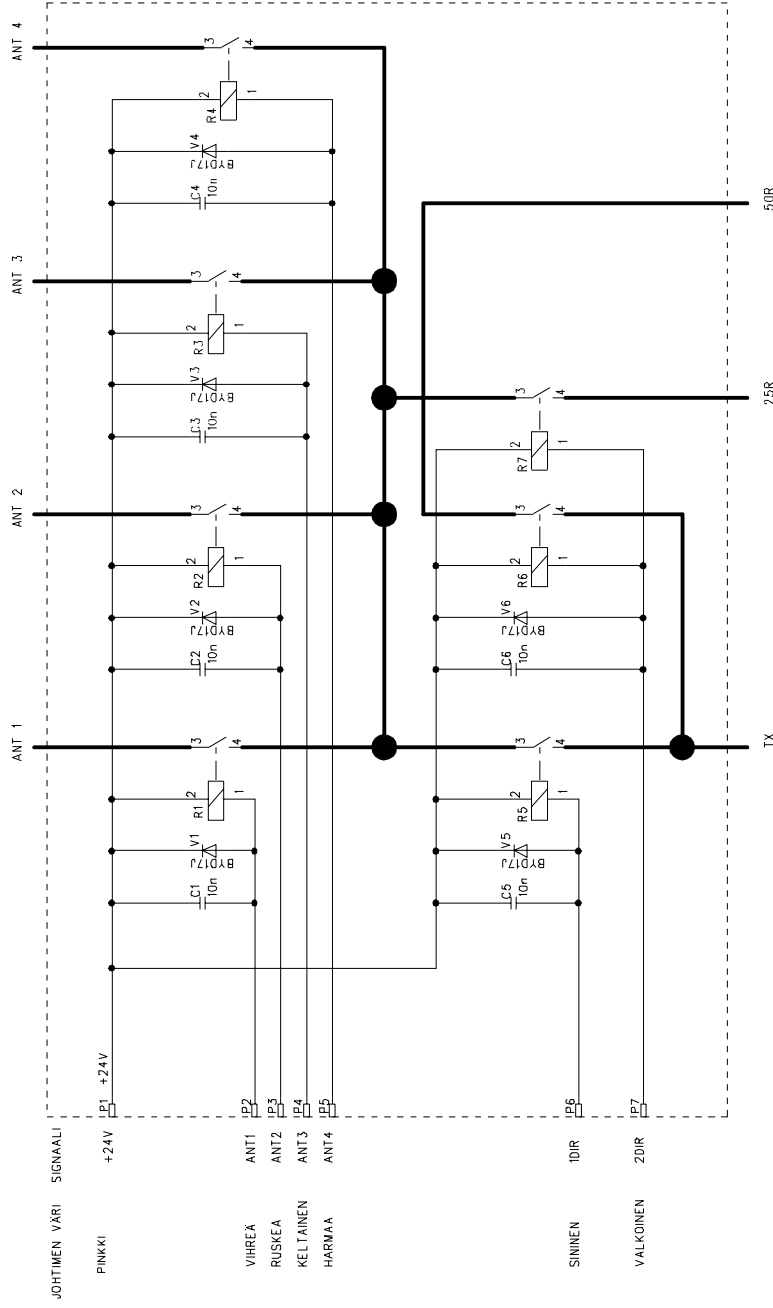
YHTEEN SUUNTAAN BIIMAUS:

- RELE R5 VEDÄTETÄÄN MAATTAMALLA SIGNAALI 1DIR.
- VALITAAN YKSI SUUNTA RELEILLÄ R1...R4 MAATTAMALLA YKSI SIGNAALI ANT1 ... ANT4:STA.

KAHTEEN SUUNTAAN BIIMAUS:

- RELEET R6 JA R7 VEDÄTETÄÄN MAATTAMALLA SIGNAALI 2DIR, JOLLOIN TEHO OHJATAAN TEHONJAKOJUUNTAN KAUTTA
- VALITAAN KAKSI SUUNTA RELEILLÄ R1...R4 MAATTAMALLA KAKSI SIGNAALIA ANT1 ... ANT4:STA.

ANTENNI 1-4 (HUOM. 40M JA 80M BOKSEISSA VAIN ANT1 JA ANT2)



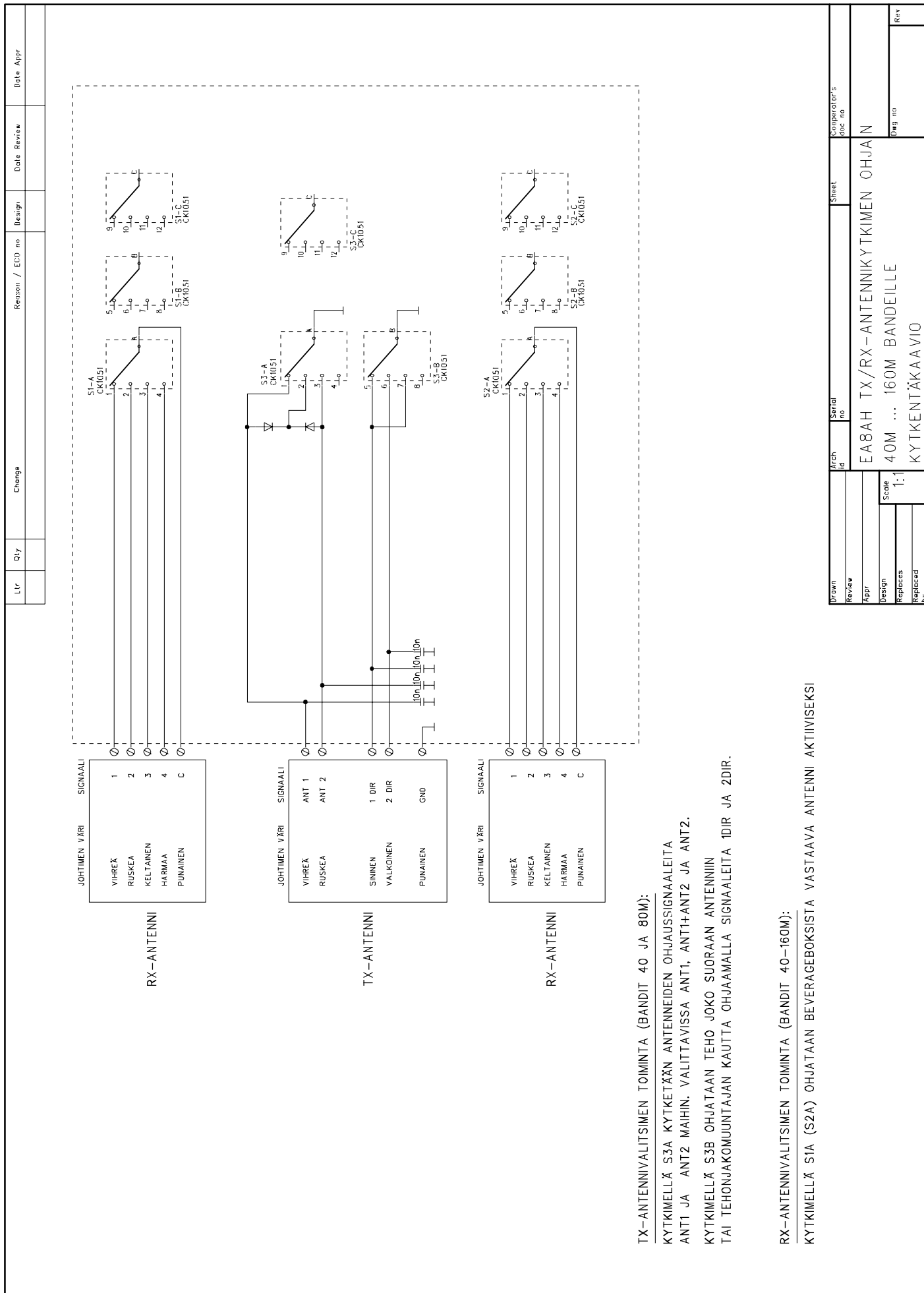
HUOM!

VAIPPA MENE BOKSIN SISÄÄN MUTTA EI OLE KYTKETTY MIHINKÄÄN !
VAIPPA MAADOITETAAN ASEMAN PÄÄSSÄ !

80M JA 40M BOKSIT:

KELTAINEN JA HARMAA ON VEDETTY PIIRILEVYLLE.
MAHDOLLISTA ANT2-ANT3 -LAAJENNUSTA VARTEN

Drawn	Arch	Serial	Sheet	Cooperator's
Review	Id	no	no	doc no
Appr	EA8AH TX-ANTENNIKYTKIN			
Design	Scale 1:1			
Replaces	KYKTENTÄKAAVIO			
Replaced by	Dwg no			
	Rev			



TX-ANTENNIVALITSIMEN TOIMINTA (BANDIT 40 JA 80M):

KYTKIMELLÄ S3A KYTKETÄÄN ANTENNEIDEN OHJAUSSIGNAALEITA ANTI1 JA ANT2 MAIHIN. VALITTAVISSA ANTI1, ANTI+ANT2 JA ANT2.

KYTKIMELLÄ S3B OHJATAAN TEHO JOKO SUORAAN ANTENNIIN TAI TEHONJAKOMUUNTAJAN KAUITTA OHJAAamalla SIGNAALEITA 1DIR JA 2DIR.

RX-ANTENNIVALITSIMEN TOIMINTA (BANDIT 40-160M):

KYTKIMELLÄ S1A (S2A) OHJATAAN BEVERAGEBOKSISTA VASTAAVA ANTENNI AKTIIVISEKSI

Drawn	Arch id	Serial no	Sheet	Comparator's file no
Review				
Appr	EA8AH TX/RX-ANTENNIKYTKIMEN OHJAIN			
Design	40M ... 160M BANDEILLE			
Replaces	KYTKENTÄKAAVIO			
Replaced by	Scale 1:1			
	Dwg no			
	Rev			

